

US INSTALLATION INSTRUCTION - ILLUMINATED DOOR SILL

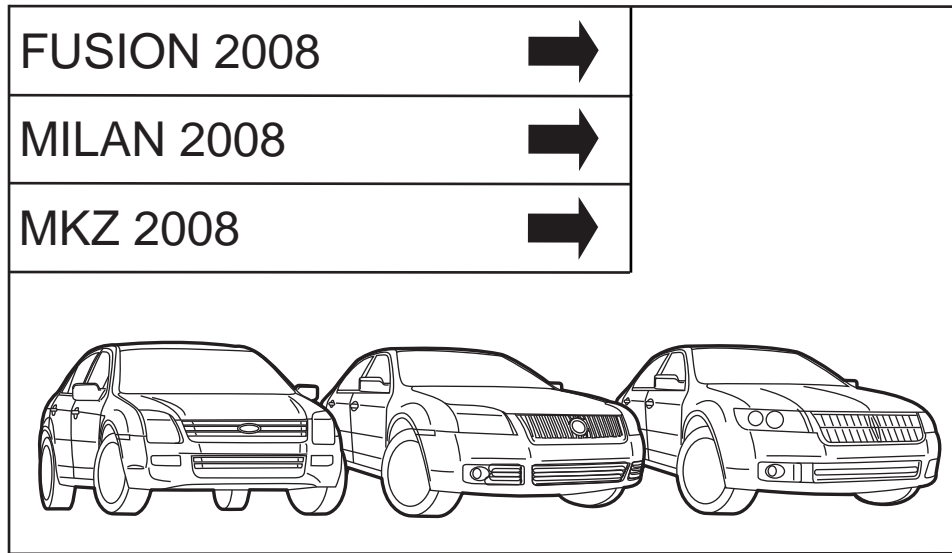
E INSTRUCCIONES DE INSTALACION - SEUIL DE PORTE ILLUMINÉ

F INSTRUCTIONS D'INSTALLATION - ESTRIBO DE PUERTA ILUMINADO



Subject to alteration without notice
Reservadas modificaciones técnicas
Sous réserve de modifications techniques

ACCESSORIZE YOUR VEHICLE AT: fordaccessories.com & mercuryaccessories.com & lincolnaccessories.com
BUSQUE ACCESORIOS PARA SU VEHÍCULO EN: fordaccessories.com & mercuryaccessories.com & lincolnaccessories.com
PERSONNALISEZ VOTRE VÉHICULE D'ACCESSOIRES À: fordaccessories.com & mercuryaccessories.com & lincolnaccessories.com



PERSONAL INJURY
LESIONES PERSONALES
RISQUE DE BLESSURE



VEHICLE DAMAGE
DANO DE VEHICULO
DOMMAGE AU VÉHICULE



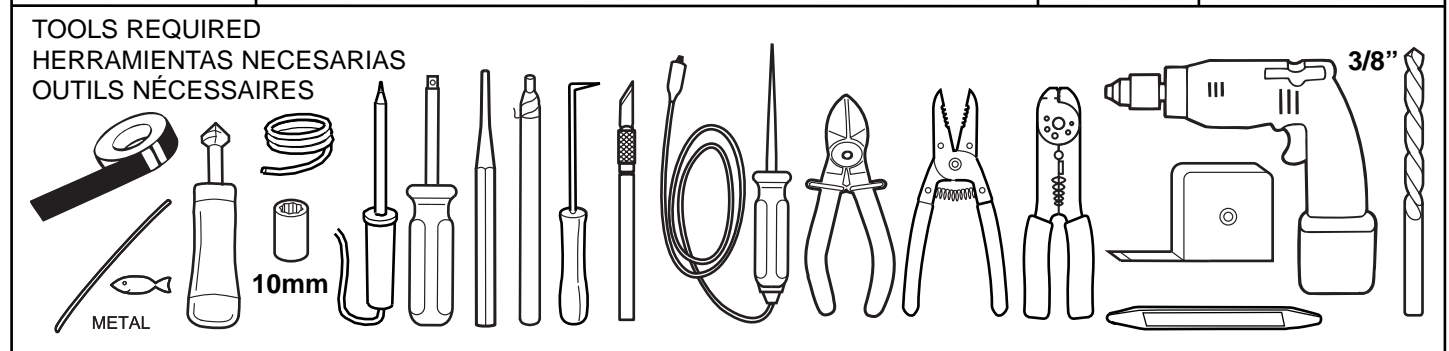
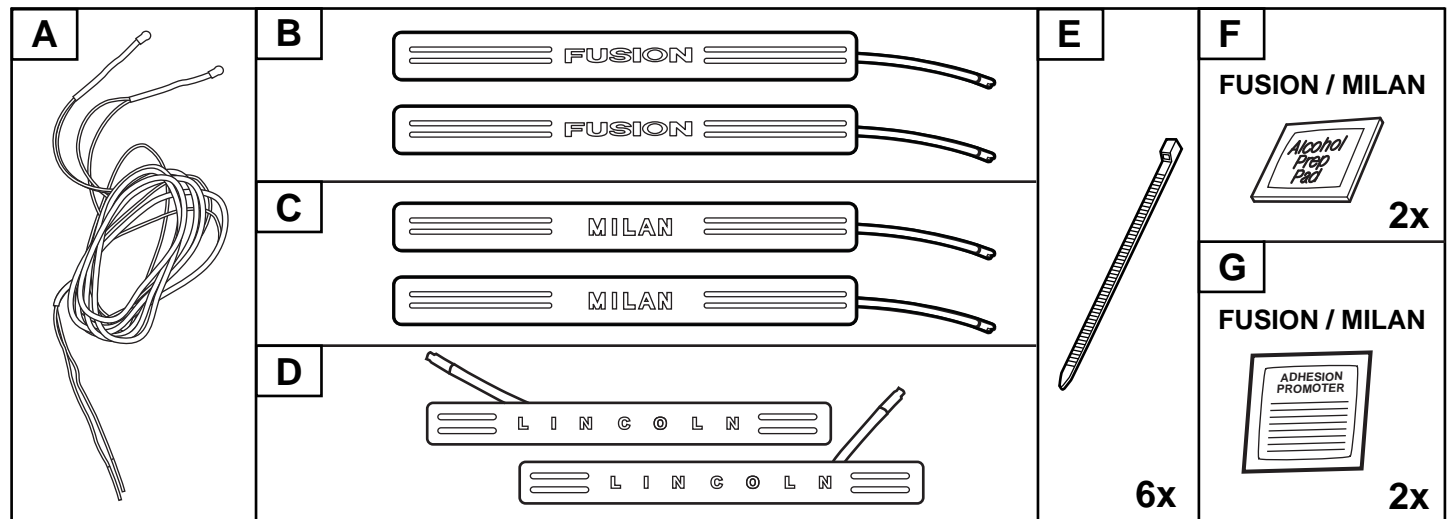
INCORRECT
INCORRECTO
INCORRECT

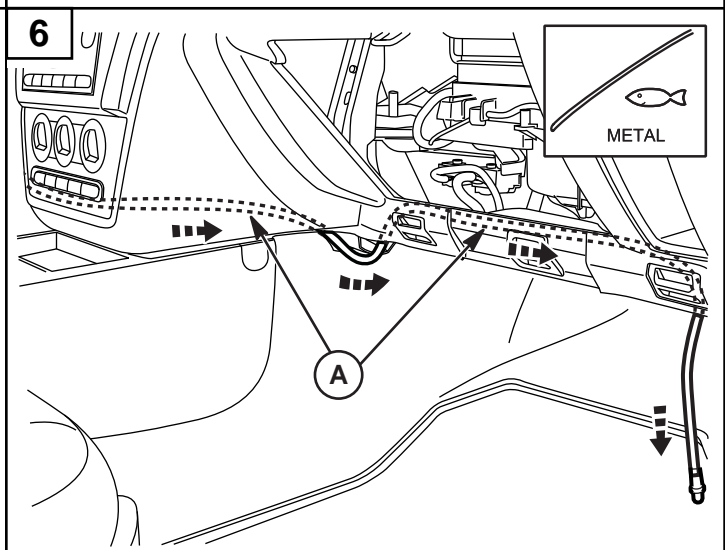
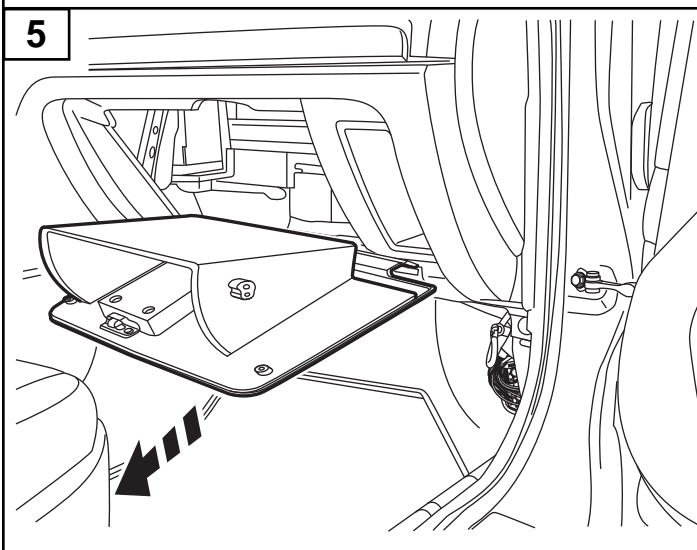
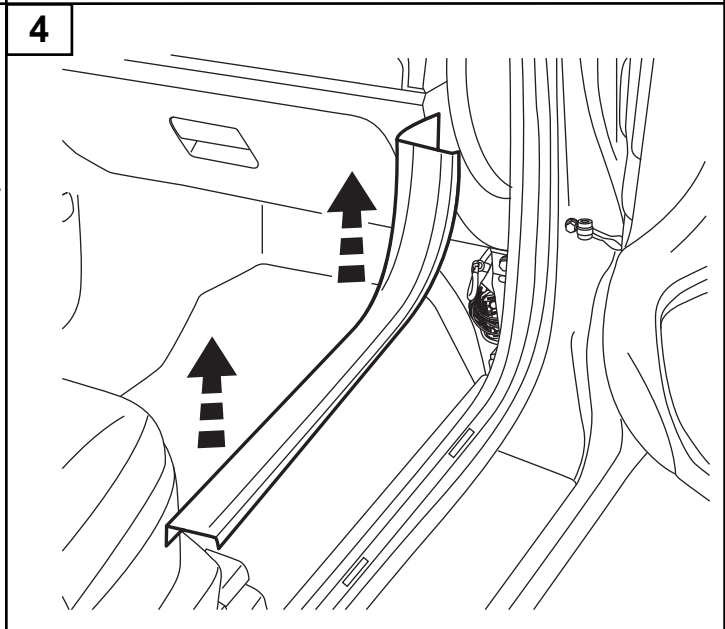
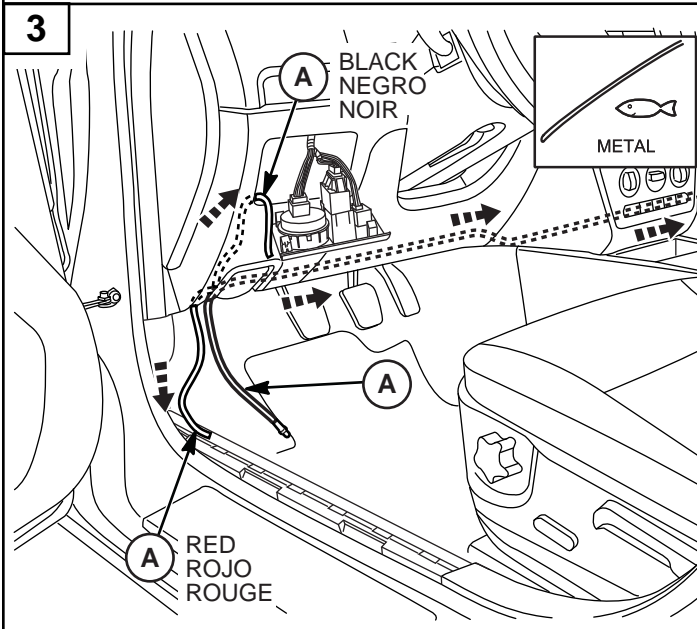
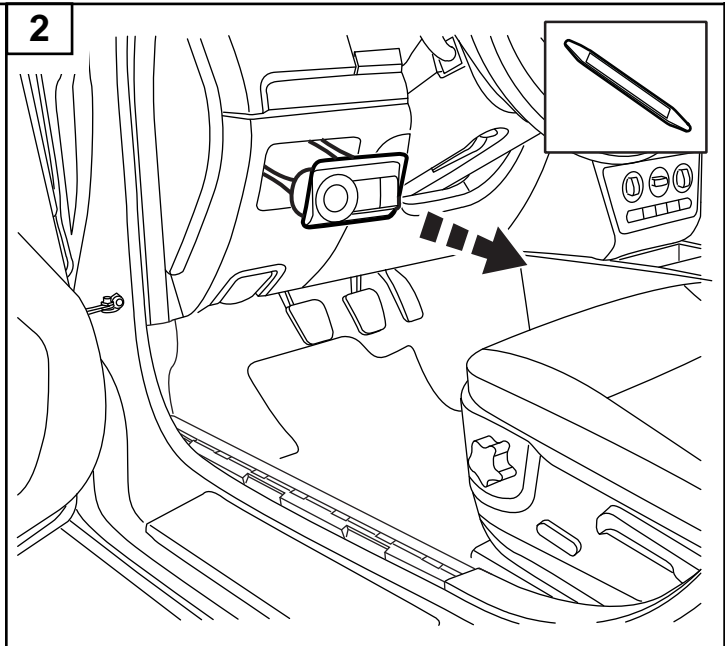
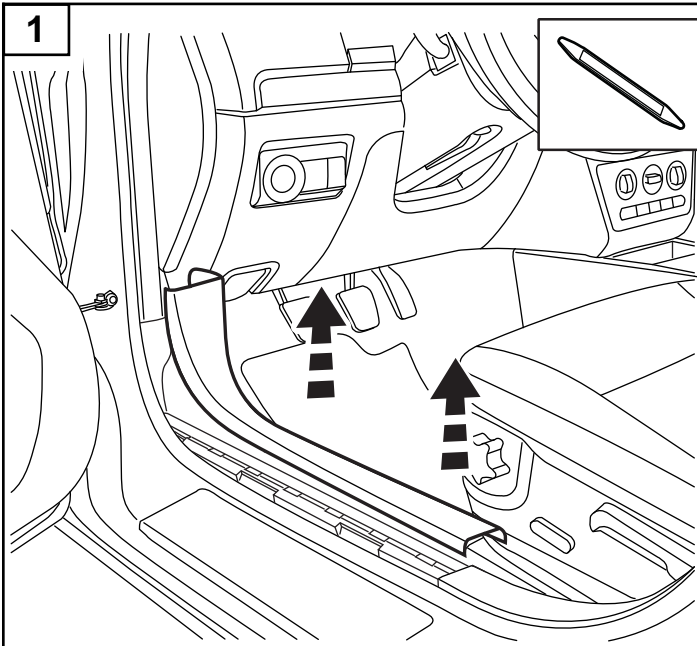


CORRECT
CORRECTO
CORRECT

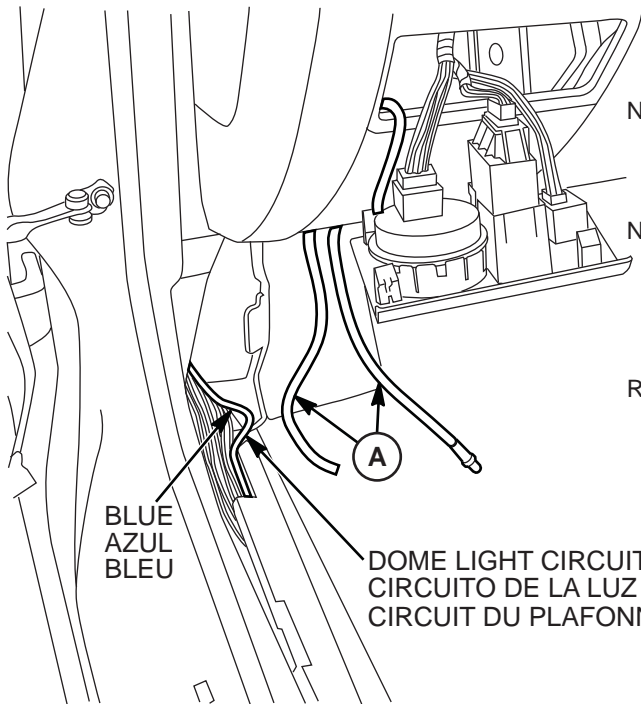
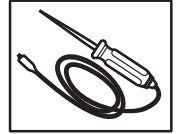


SEE MANUAL
VER MANUAL
VOIR LE MANUEL





7



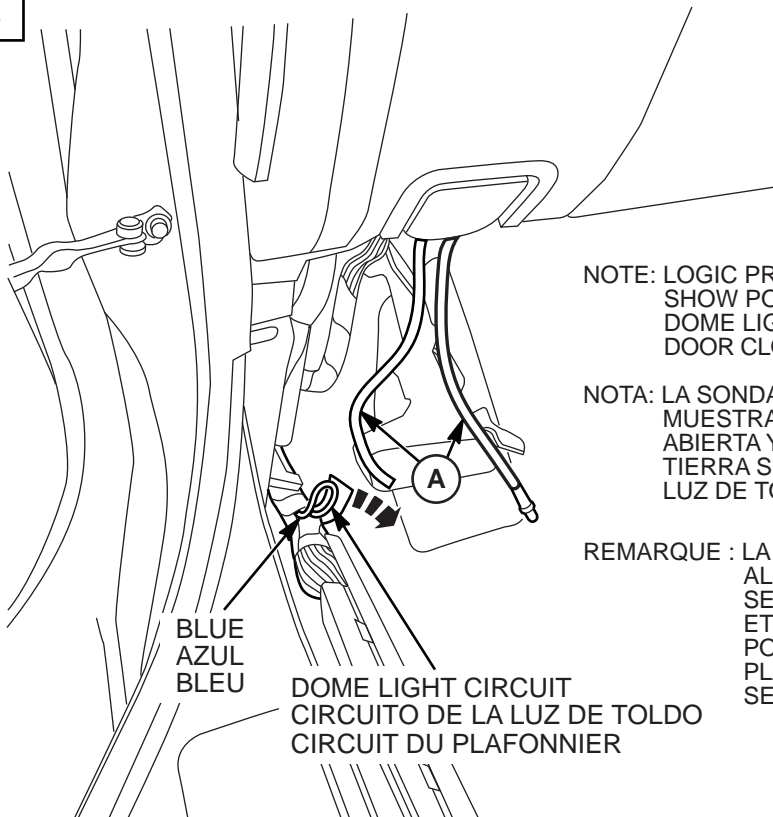
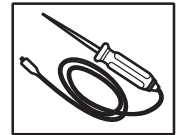
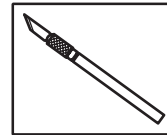
NOTE: LOGIC PROBE CONNECTED TO THE CORRECT WIRE WILL SHOW POWER WITH THE VEHICLE DOOR OPEN AND THE DOME LIGHT ON, THEN SHOW GROUND WITH THE VEHICLE DOOR CLOSED AND DOME LIGHT HAS TIMED OUT AND IS OFF.

NOTA: LA SONDA LÓGICA CONECTADA AL CABLE CORRECTO MUESTRA ENERGÍA SI LA PUERTA DEL VEHÍCULO ESTÁ ABIERTA Y LA LUZ DE TOLDO ENCENDIDA, TAMBIÉN MUESTRA TIERRA SI LA PUERTA DEL VEHÍCULO ESTÁ CERRADA Y LA LUZ DE TOLDO APAGADA POR INTERRUPCIÓN.

REMARQUE : LA SONDÉ RELIÉE AU BON FIL INDIQUERA QU'IL Y A ALIMENTATION LORSQU'UNE PORTIÈRE DU VÉHICULE SERA OUVERTE ET QUE LE PLAFONNIER SERA ALLUMÉ ET INDIQUERA LE NIVEAU DE « MASSE » LORSQUE LA PORTIÈRE SERA REFERMÉE ET QUE LA MINUTERIE DU PLAFONNIER AURA EXPIRÉE, ALORS QUE CE DERNIER SERA ÉTEINT.

08 MODEL YEAR ONLY

8



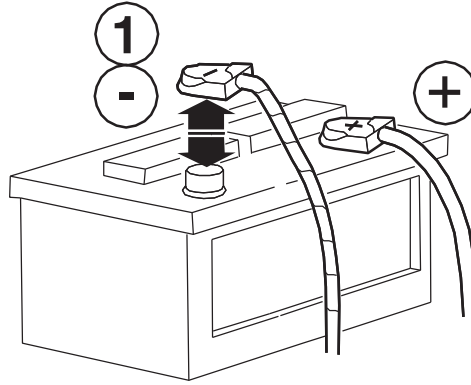
NOTE: LOGIC PROBE CONNECTED TO THE CORRECT WIRE WILL SHOW POWER WITH THE VEHICLE DOOR OPEN AND THE DOME LIGHT ON, THEN SHOW GROUND WITH THE VEHICLE DOOR CLOSED AND DOME LIGHT HAS TIMED OUT AND IS OFF.

NOTA: LA SONDA LÓGICA CONECTADA AL CABLE CORRECTO MUESTRA ENERGÍA SI LA PUERTA DEL VEHÍCULO ESTÁ ABIERTA Y LA LUZ DE TOLDO ENCENDIDA, TAMBIÉN MUESTRA TIERRA SI LA PUERTA DEL VEHÍCULO ESTÁ CERRADA Y LA LUZ DE TOLDO APAGADA POR INTERRUPCIÓN.

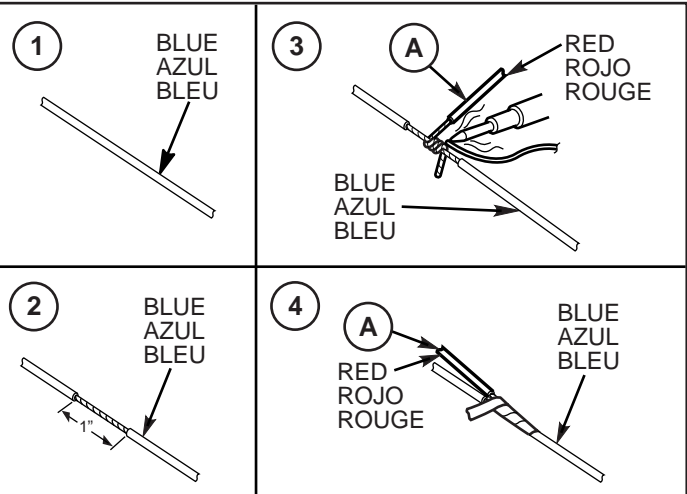
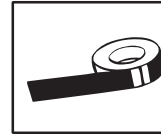
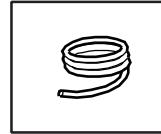
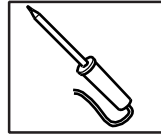
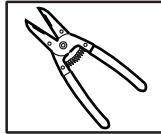
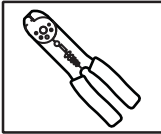
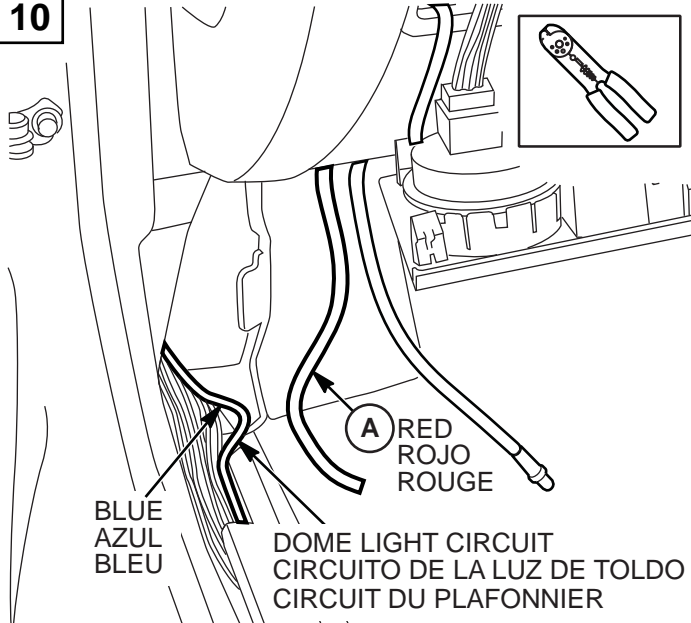
REMARQUE : LA SONDÉ RELIÉE AU BON FIL INDIQUERA QU'IL Y A ALIMENTATION LORSQU'UNE PORTIÈRE DU VÉHICULE SERA OUVERTE ET QUE LE PLAFONNIER SERA ALLUMÉ ET INDIQUERA LE NIVEAU DE « MASSE » LORSQUE LA PORTIÈRE SERA REFERMÉE ET QUE LA MINUTERIE DU PLAFONNIER AURA EXPIRÉE, ALORS QUE CE DERNIER SERA ÉTEINT.

09 MODEL YEAR ONLY

9

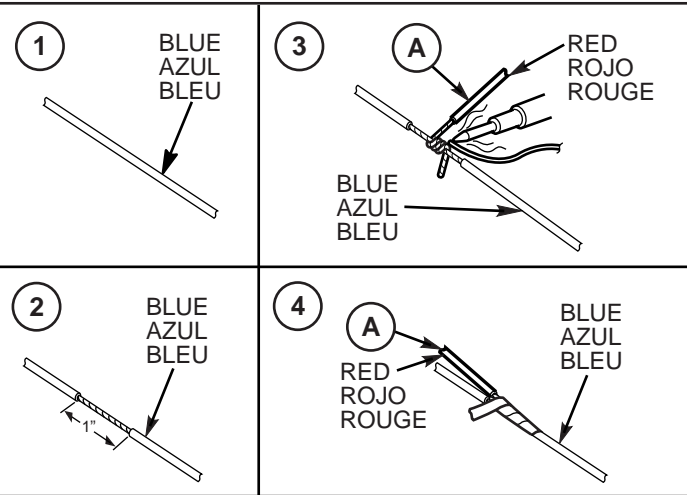
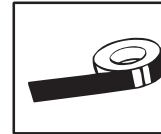
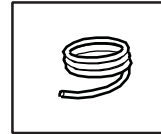
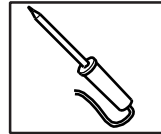
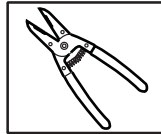
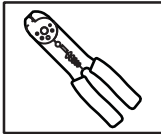
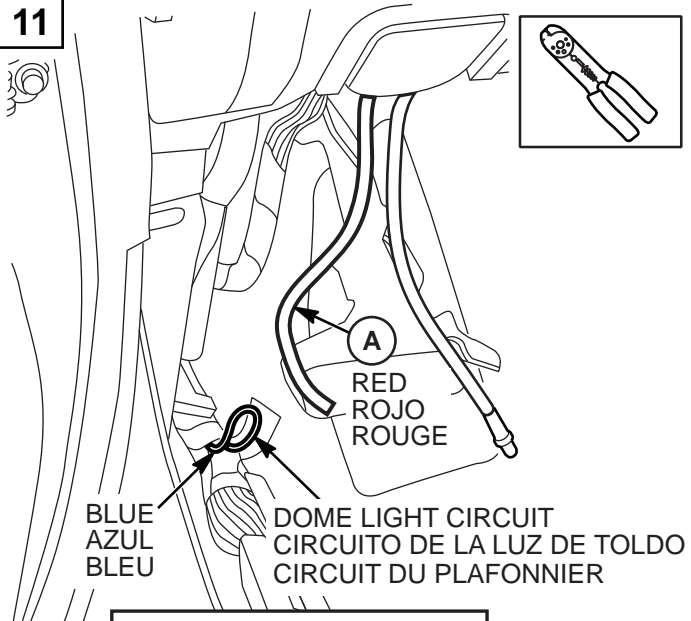


10



08 MODEL YEAR ONLY

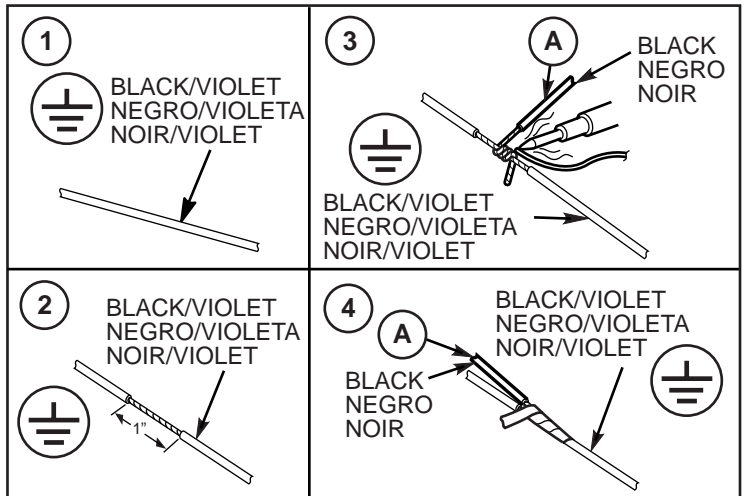
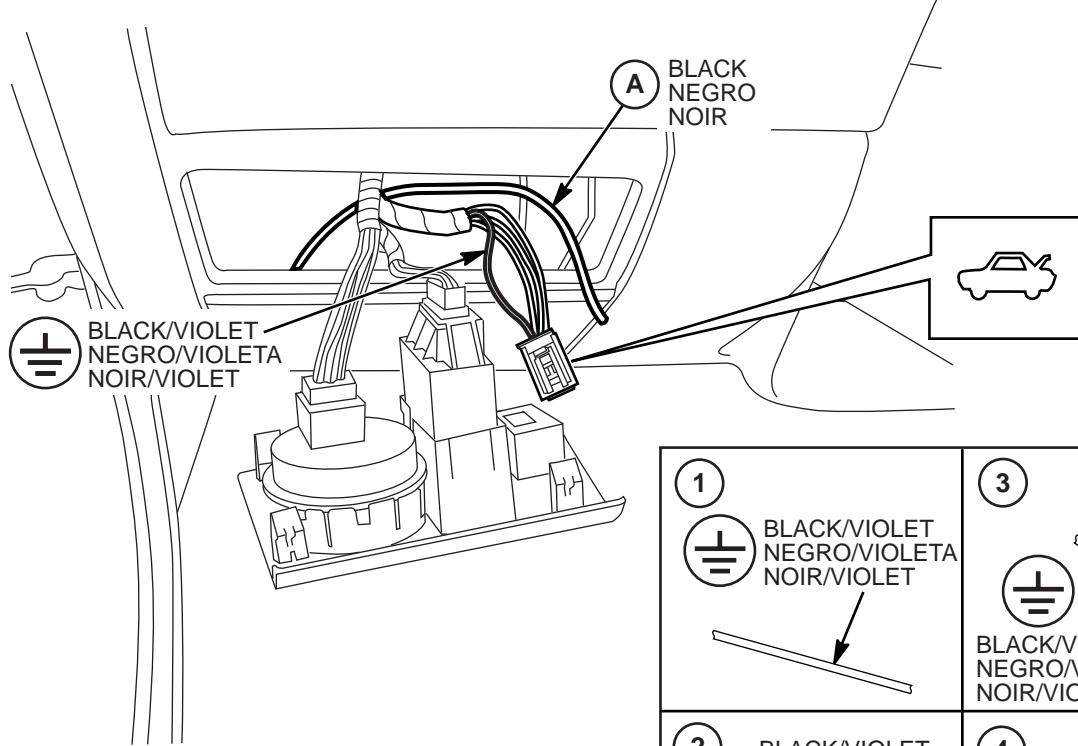
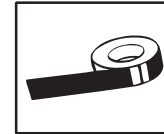
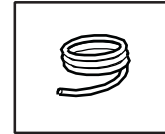
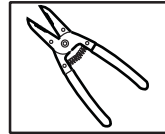
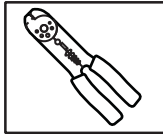
11



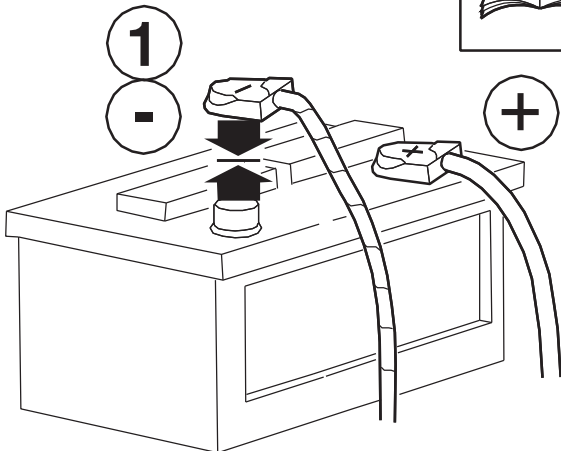
09 MODEL YEAR ONLY



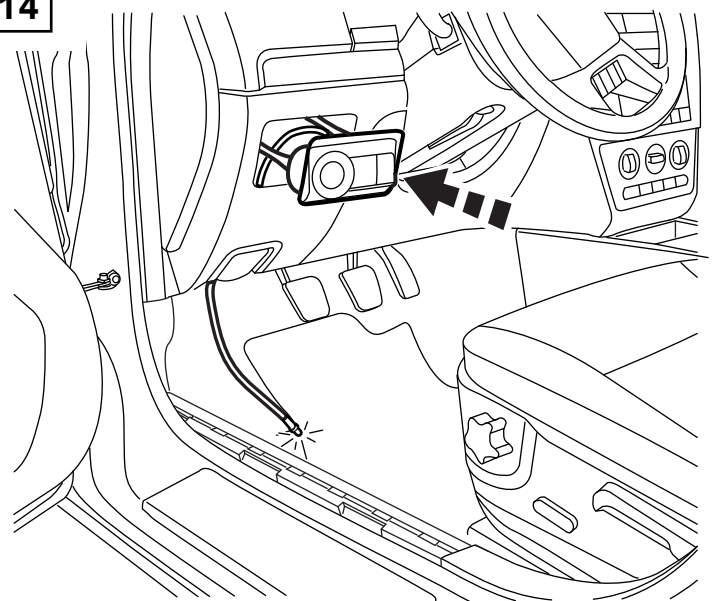
12

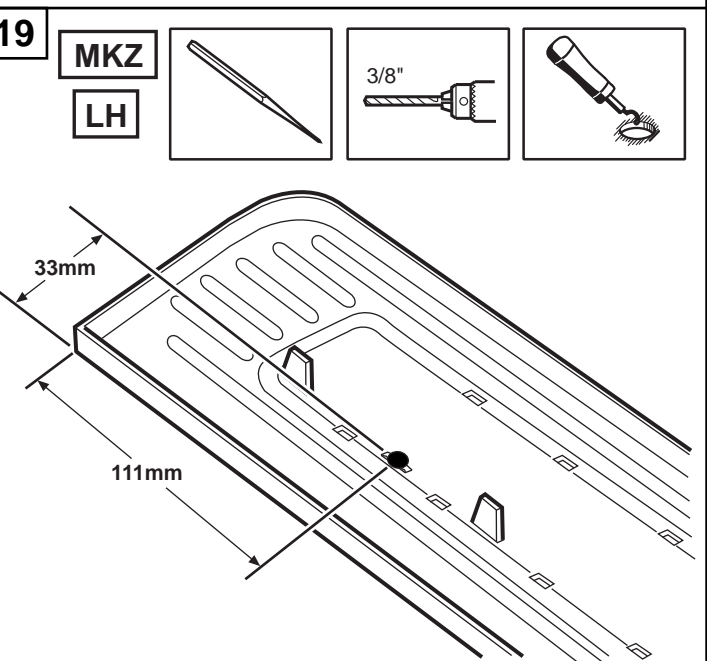
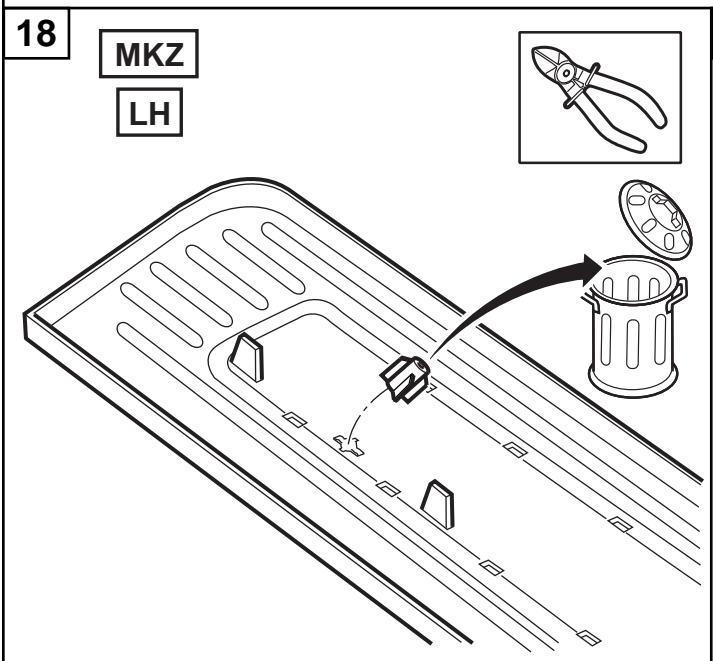
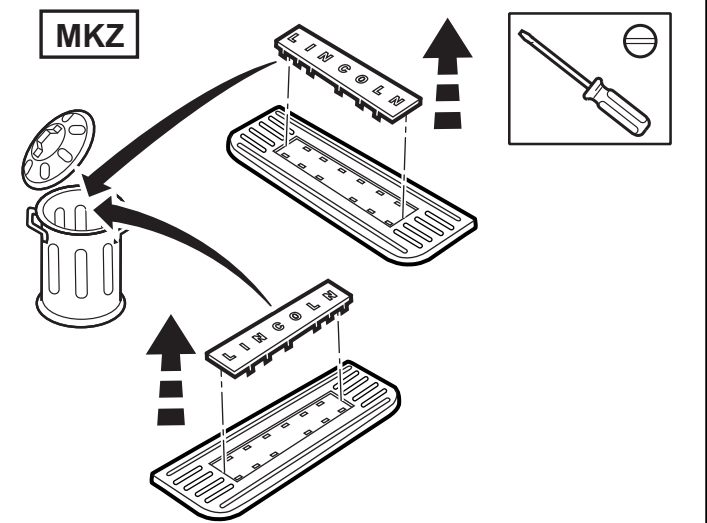
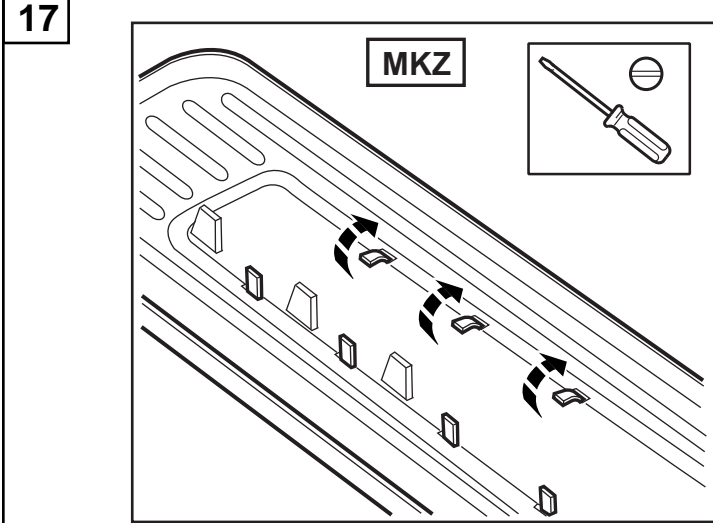
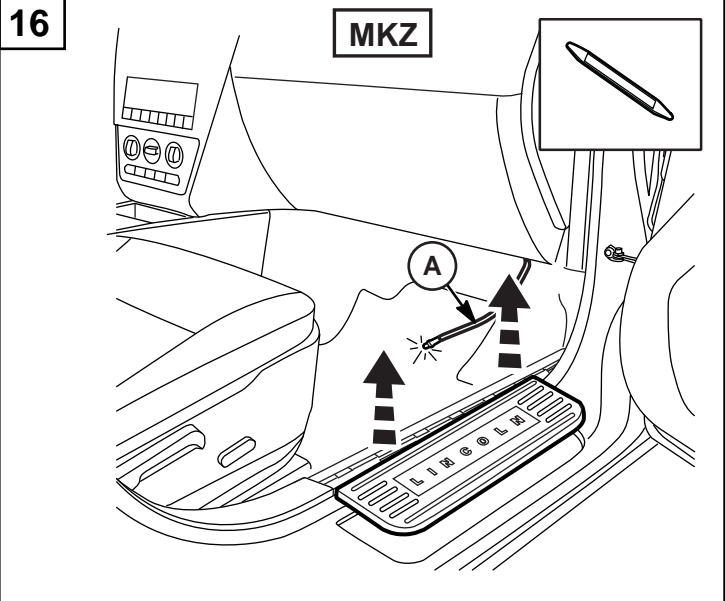
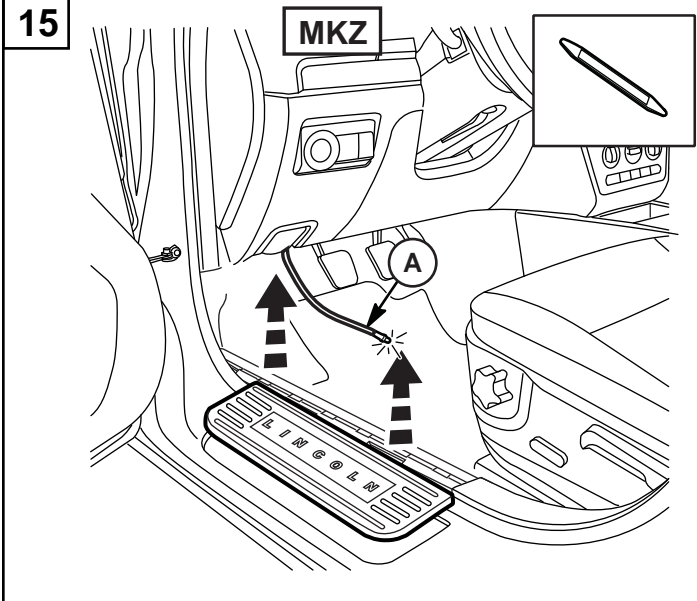


13



14

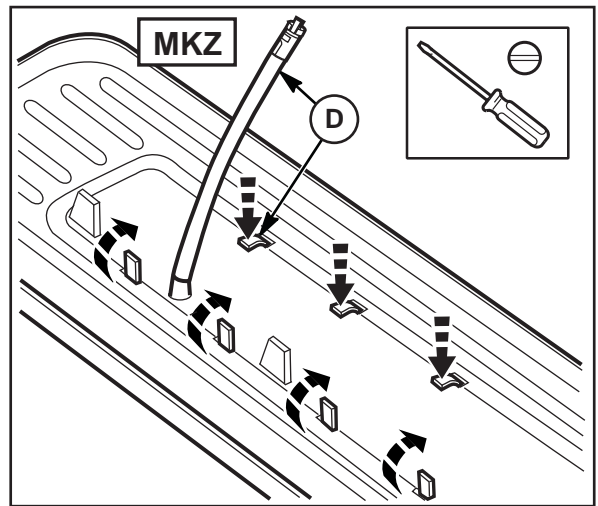
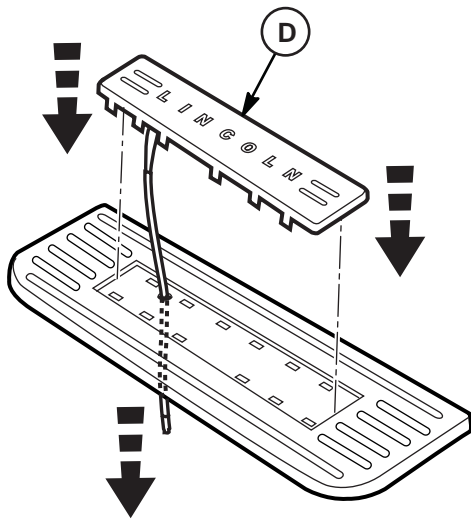




20

MKZ

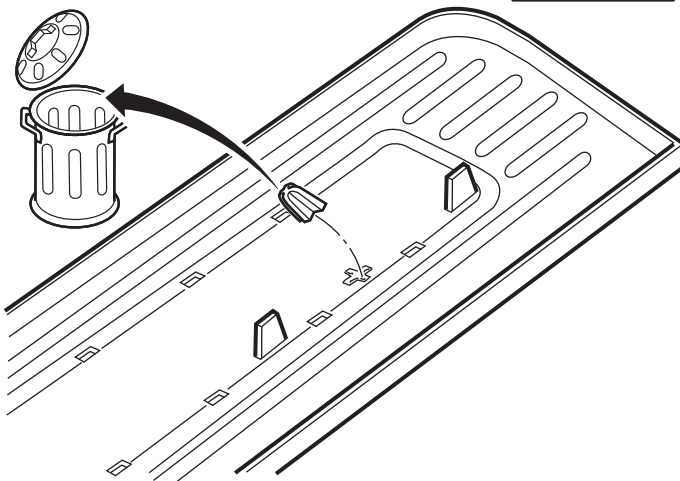
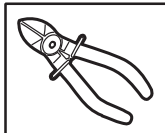
LH



21

MKZ

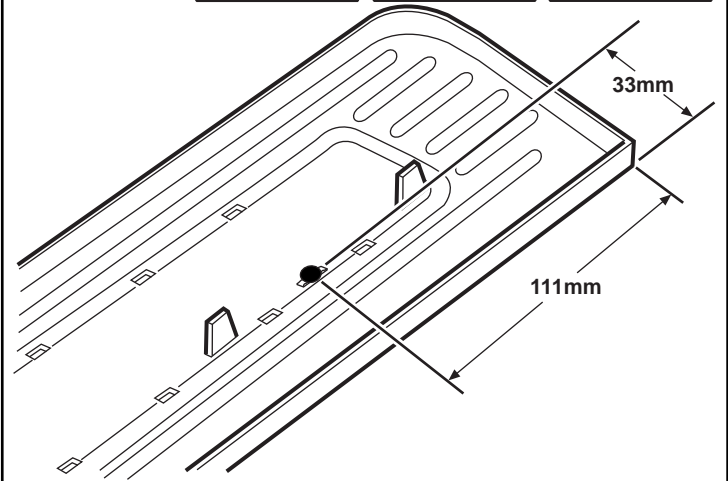
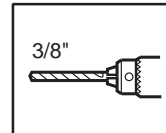
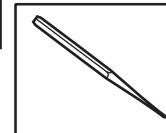
RH



22

MKZ

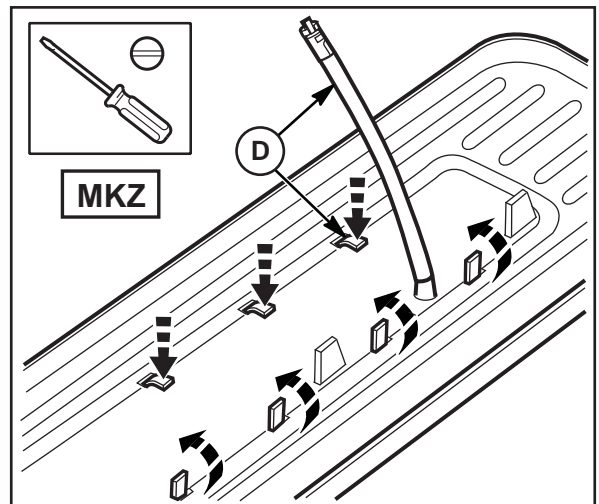
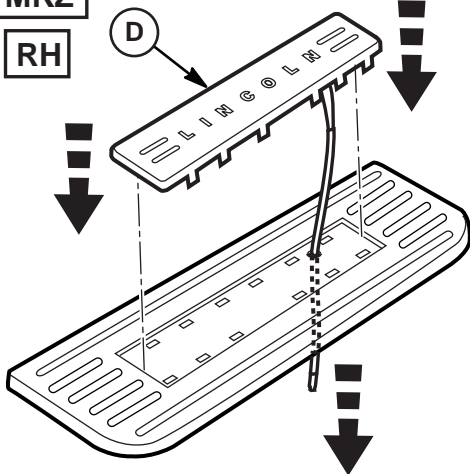
RH



23

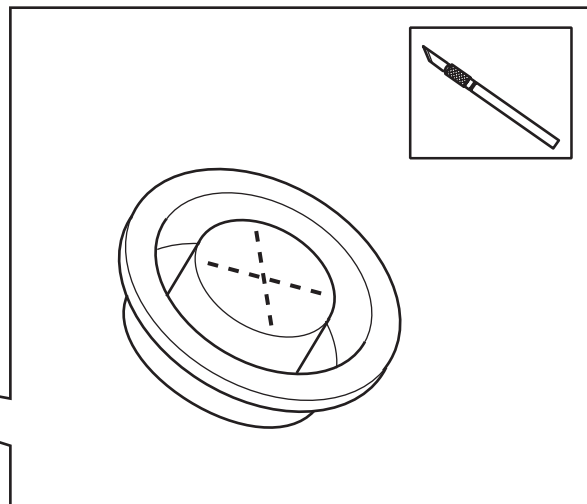
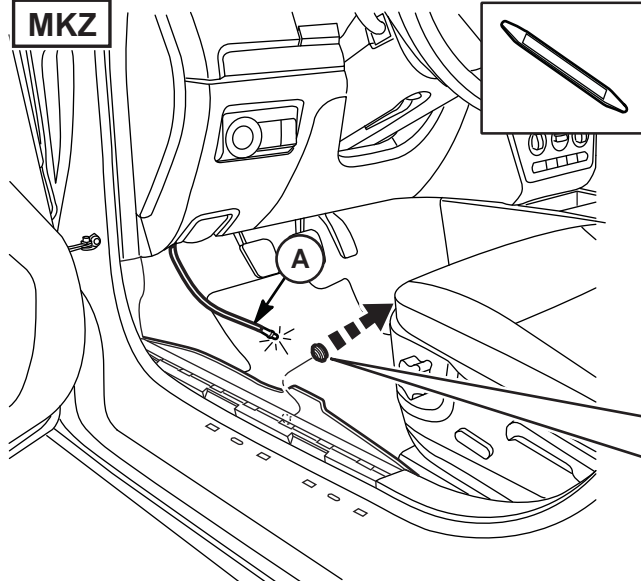
MKZ

RH



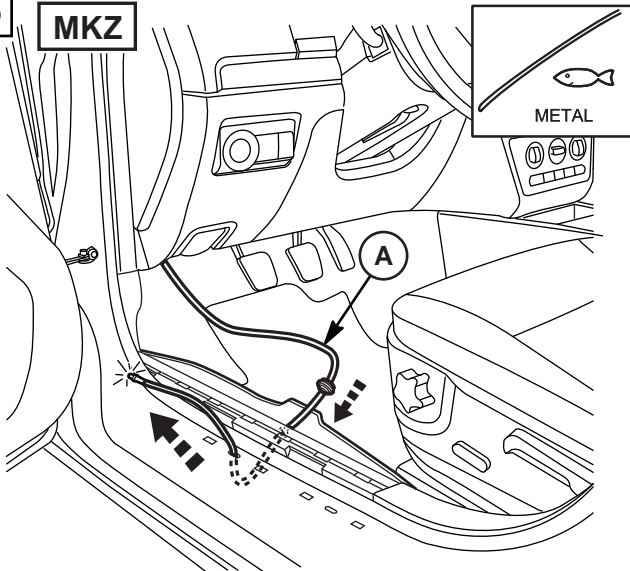
24

MKZ



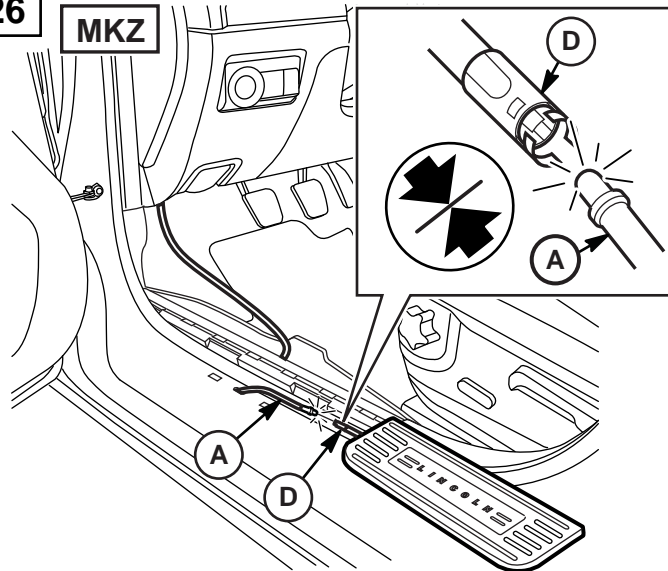
25

MKZ



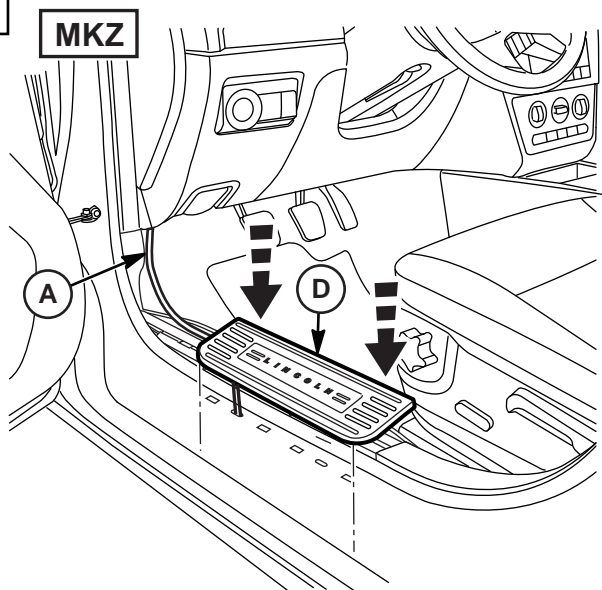
26

MKZ



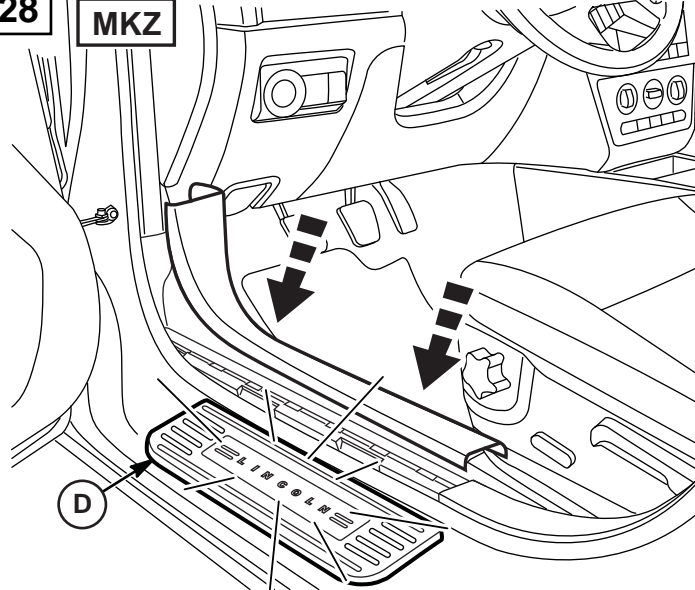
27

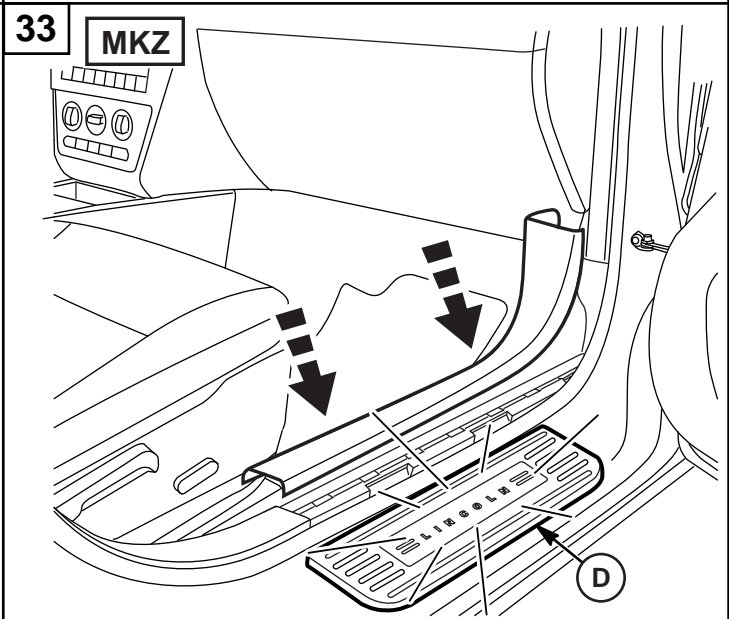
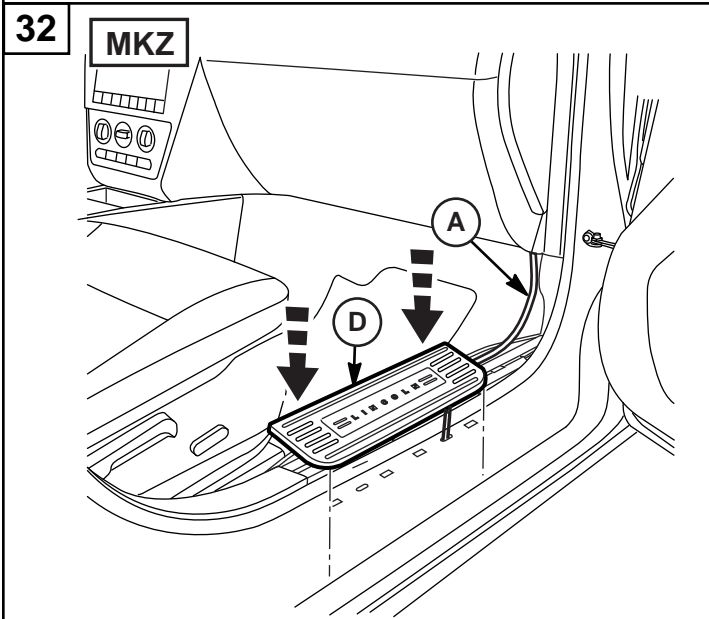
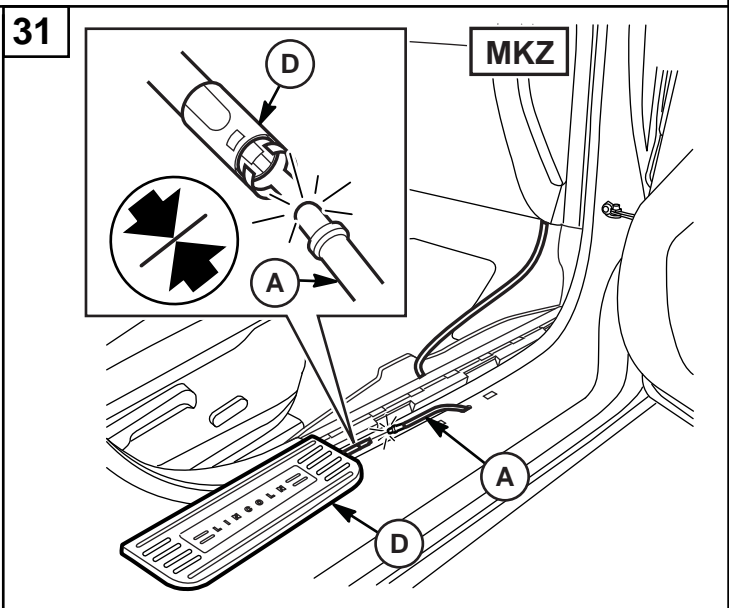
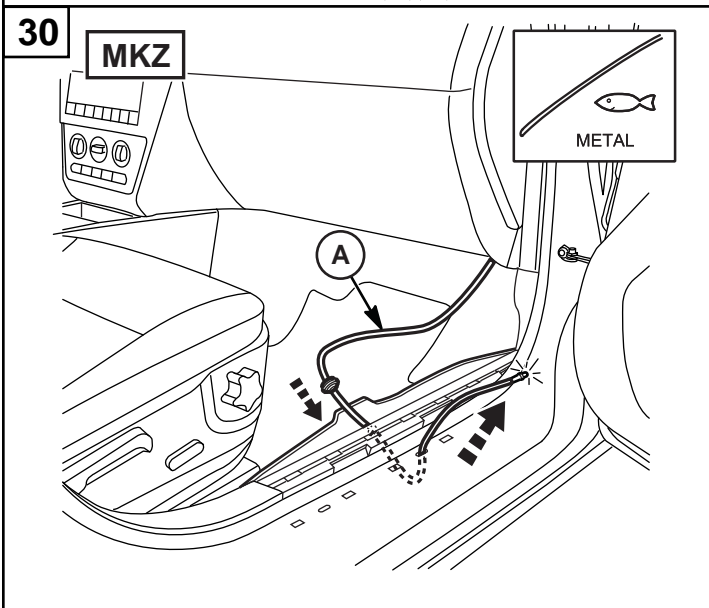
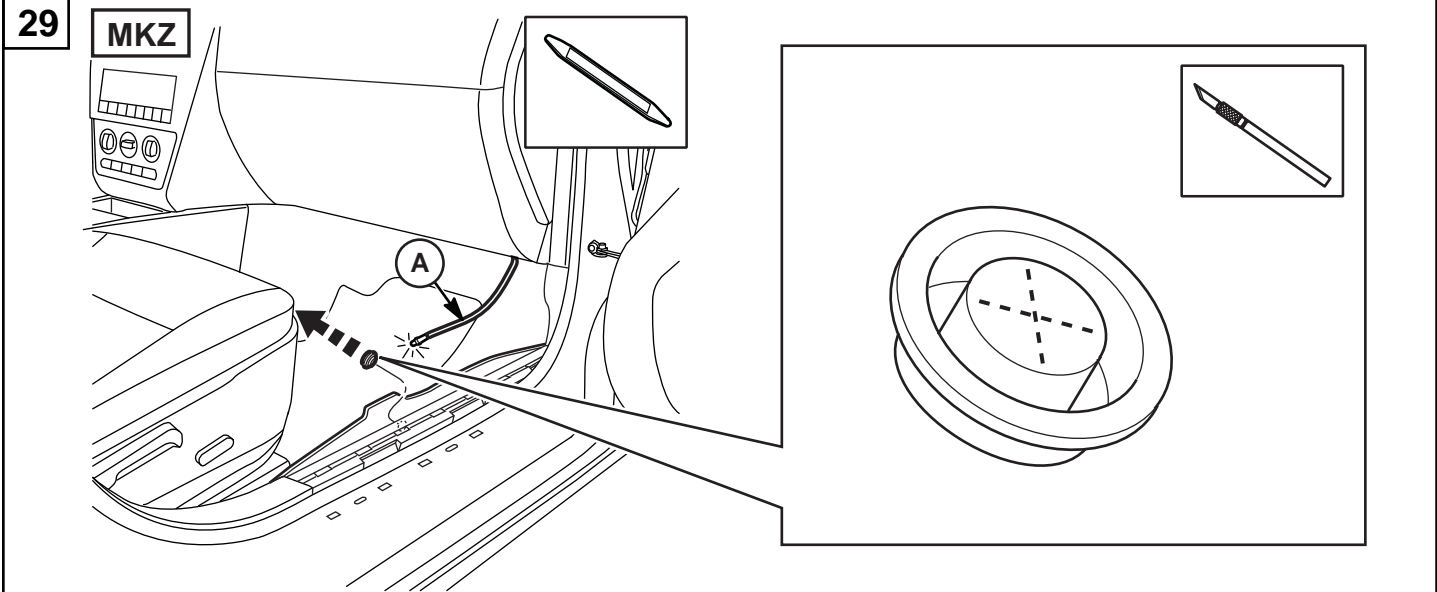
MKZ



28

MKZ





34

LH

FUSION/MILAN

NOTE: FUSION SHOWN, MILAN SIMILAR
 NOTA: FUSION DEMOSTRADA, MILAN SIMILAR
 REMARQUE: FUSION MONTRÉE, MILAN SEMBLABLE

35

FUSION/MILAN

3/8"
10mm

LH

NOTE: FUSION SHOWN, MILAN SIMILAR
 NOTA: FUSION DEMOSTRADA, MILAN SIMILAR
 REMARQUE: FUSION MONTRÉE, MILAN SEMBLABLE

36

FUSION/MILAN

LH

5mm
10mm

NOTE: FUSION SHOWN, MILAN SIMILAR
 NOTA: FUSION DEMOSTRADA, MILAN SIMILAR
 REMARQUE: FUSION MONTRÉE, MILAN SEMBLABLE

37

FUSION/MILAN

LH

NOTE: FUSION SHOWN, MILAN SIMILAR
 NOTA: FUSION DEMOSTRADA, MILAN SIMILAR
 REMARQUE: FUSION MONTRÉE, MILAN SEMBLABLE

38

FUSION/MILAN

LH

5 MIN

NOTE: FUSION SHOWN, MILAN SIMILAR
 NOTA: FUSION DEMOSTRADA, MILAN SIMILAR
 REMARQUE: FUSION MONTRÉE, MILAN SEMBLABLE

39

FUSION/MILAN

LH

NOTE: FUSION SHOWN, MILAN SIMILAR
 NOTA: FUSION DEMOSTRADA, MILAN SIMILAR
 REMARQUE: FUSION MONTRÉE, MILAN SEMBLABLE

40 **FUSION/MILAN**

LH

B

NOTE: FUSION SHOWN, MILAN SIMILAR
 NOTA: FUSION DEMOSTRADA, MILAN SIMILAR
 REMARQUE: FUSION MONTRÉE, MILAN SEMBLABLE

41

RH

FUSION/MILAN

NOTE: FUSION SHOWN, MILAN SIMILAR
 NOTA: FUSION DEMOSTRADA, MILAN SIMILAR
 REMARQUE: FUSION MONTRÉE, MILAN SEMBLABLE

42 **FUSION/MILAN**

3/8"
10mm

RH

NOTE: FUSION SHOWN, MILAN SIMILAR
 NOTA: FUSION DEMOSTRADA, MILAN SIMILAR
 REMARQUE: FUSION MONTRÉE, MILAN SEMBLABLE

43 **FUSION/MILAN**

RH

FUSION/MILAN

NOTE: FUSION SHOWN, MILAN SIMILAR
 NOTA: FUSION DEMOSTRADA, MILAN SIMILAR
 REMARQUE: FUSION MONTRÉE, MILAN SEMBLABLE

44 **FUSION/MILAN**

RH

F

F

NOTE: FUSION SHOWN, MILAN SIMILAR
 NOTA: FUSION DEMOSTRADA, MILAN SIMILAR
 REMARQUE: FUSION MONTRÉE, MILAN SEMBLABLE

45 **FUSION/MILAN**

RH

G

5 MIN

G

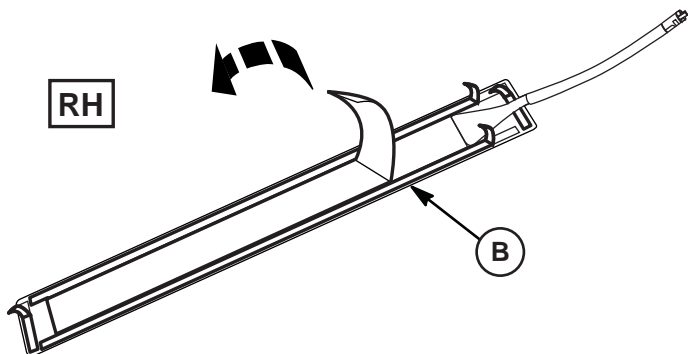
NOTE: FUSION SHOWN, MILAN SIMILAR
 NOTA: FUSION DEMOSTRADA, MILAN SIMILAR
 REMARQUE: FUSION MONTRÉE, MILAN SEMBLABLE

46

FUSION/MILAN



RH

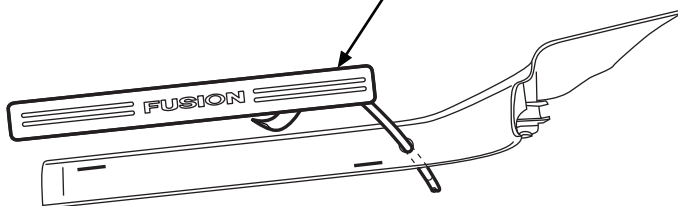


NOTE: FUSION SHOWN, MILAN SIMILAR
NOTA: FUSION DEMOSTRADA, MILAN SIMILAR
REMARQUE: FUSION MONTRÉE, MILAN SEMBLABLE

47

FUSION/MILAN

B



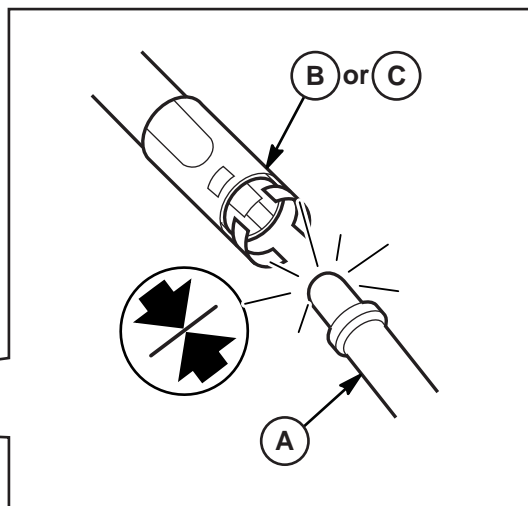
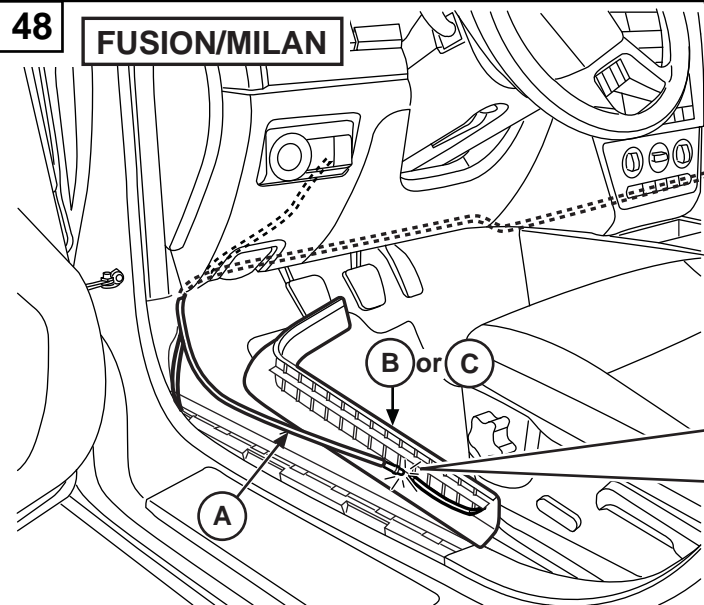
RH



NOTE: FUSION SHOWN, MILAN SIMILAR
NOTA: FUSION DEMOSTRADA, MILAN SIMILAR
REMARQUE: FUSION MONTRÉE, MILAN SEMBLABLE

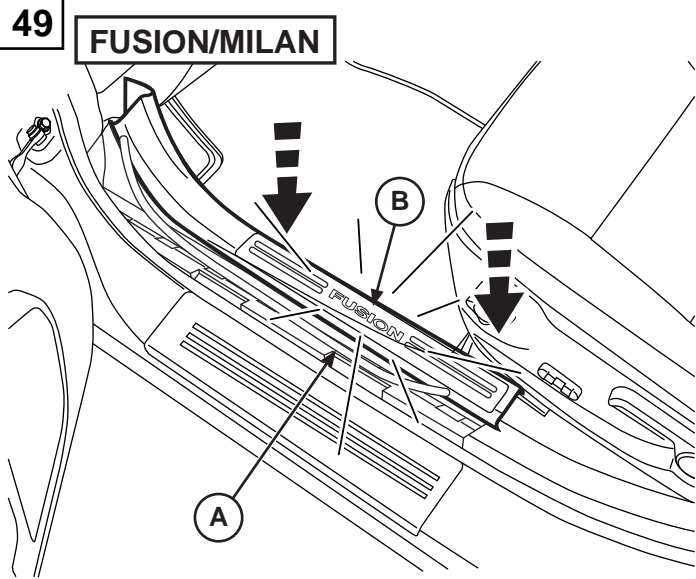
48

FUSION/MILAN



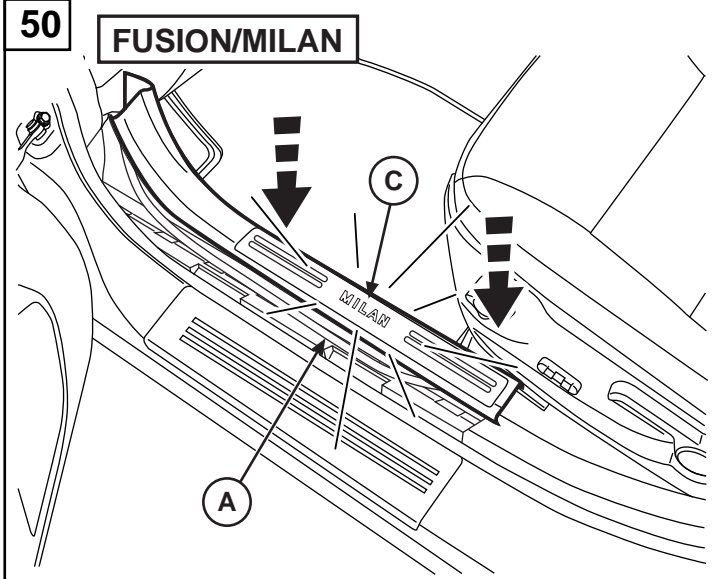
49

FUSION/MILAN



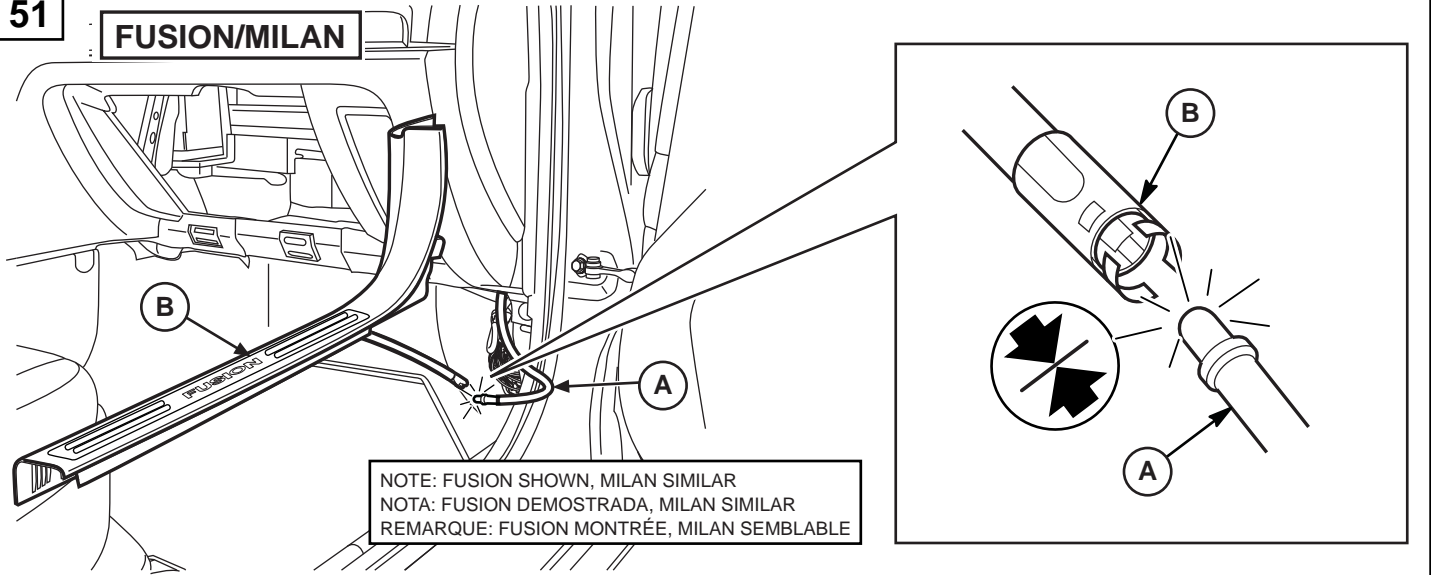
50

FUSION/MILAN



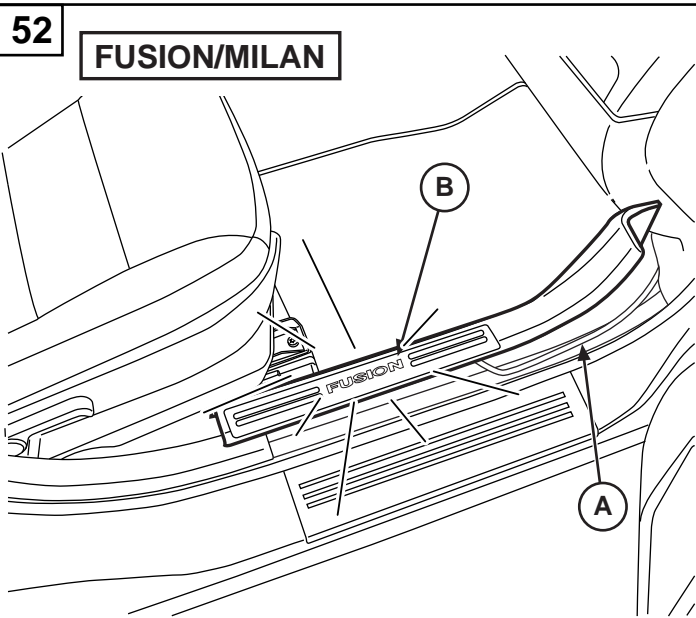
51

FUSION/MILAN



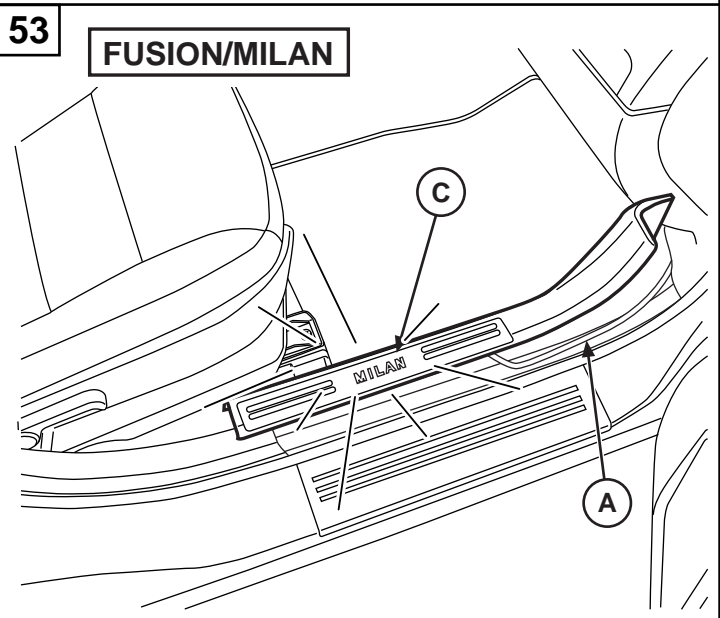
52

FUSION/MILAN

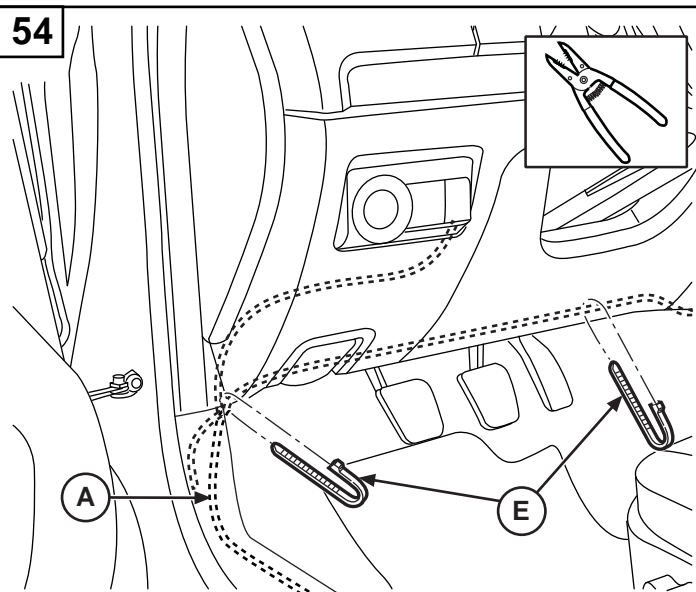


53

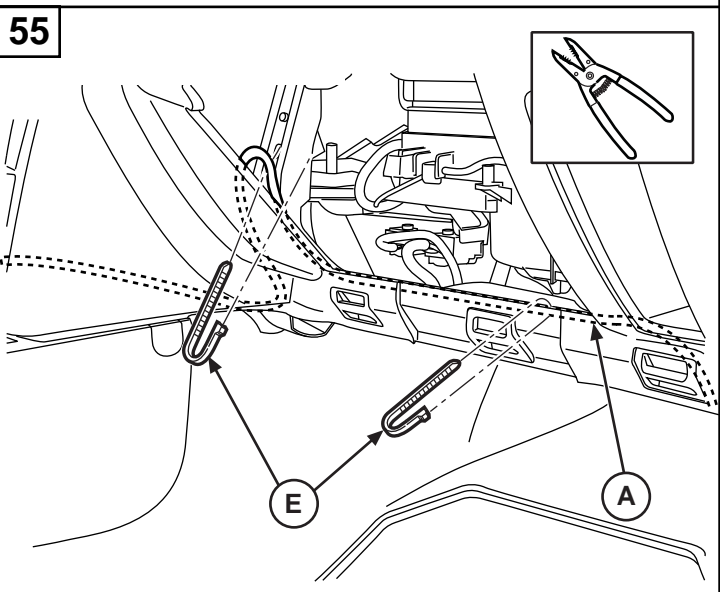
FUSION/MILAN

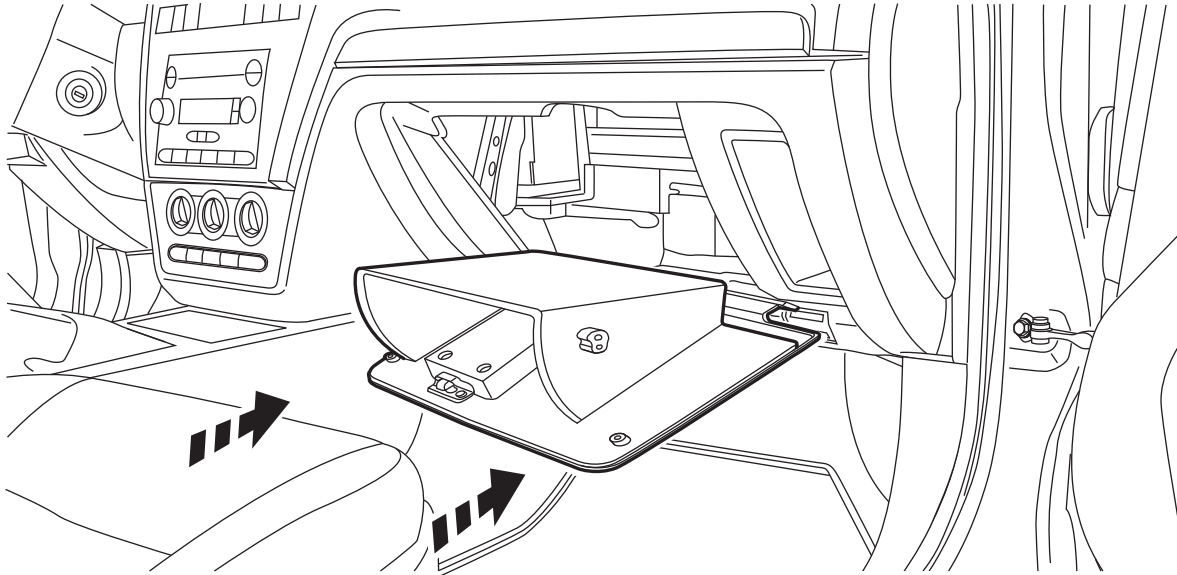


54



55





Congratulations!

You've purchased a Genuine Ford Brand Accessory designed, engineered, and built specifically for your Ford vehicle. We have made every effort to ensure that the illuminated door sill is top quality in terms of fit, finish, and ease of installation.

At Ford Customer Service Division,
customer satisfaction is our number one priority!

¡Felicidades!

Acaba de comprar un Accesorio marca Ford Genuino, diseñado y construido específicamente para su vehículo Ford. Hemos realizado todos los esfuerzos necesarios para que el estribo de puerta iluminado sea de la mejor calidad en cuanto a ajuste, durabilidad acabado y zfacilidad de instalacionz

Para la División de Atención al Cliente de Ford,
la satisfacción del cliente es nuestra principal prioridad.

Félicitations !

Vous avez acheté un accessoire Ford d'origine conçu, étudié et fabriqué spécialement pour votre véhicule Ford. Nous avons pris toutes les mesures nécessaires pour assurer que ce seuil de porte illumine est d'une qualité supérieure en ce qui concerne l'ajustement, la zdurabilité, la finition et la facilité d'installation.

Pour la division du service après-vente Ford, la satisfaction du client a priorité absolue !

Ford Customer Service Divison



ACCESSORIZE YOUR VEHICLE AT: fordaccessories.com & mercuryaccessories.com & lincolnaccessories.com
 BUSQUE ACCESORIOS PARA SU VEHÍCULO EN: fordaccessories.com & mercuryaccessories.com & lincolnaccessories.com
 PERSONNALISEZ VOTRE VÉHICULE D'ACCESSOIRES À: fordaccessories.com & mercuryaccessories.com & lincolnaccessories.com

